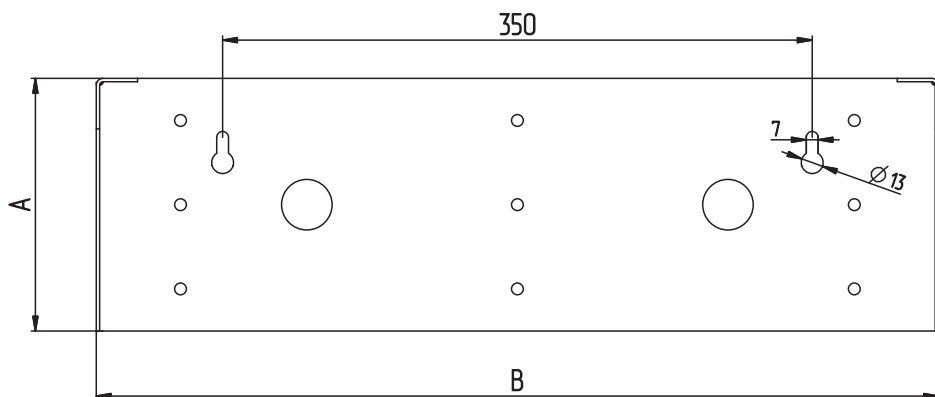


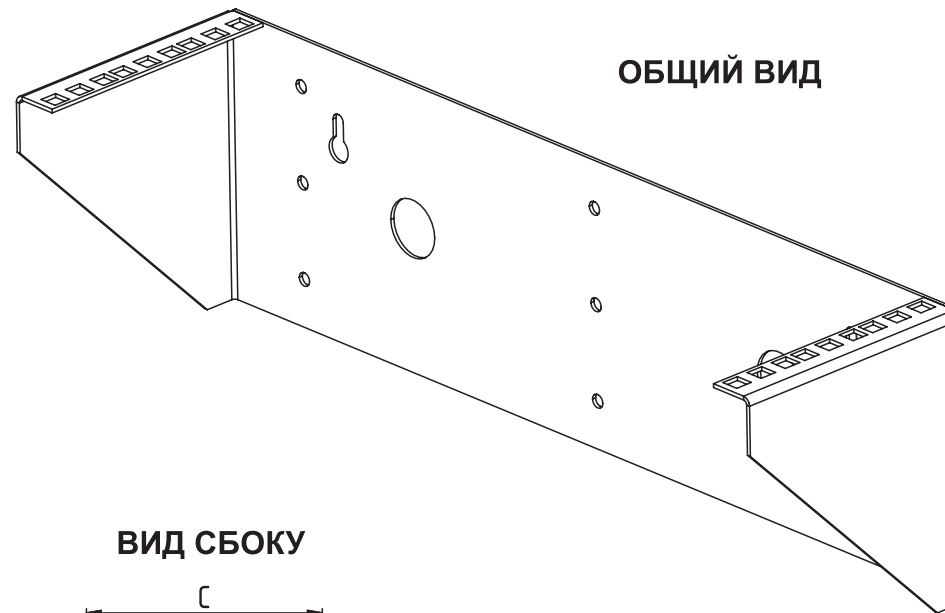


Настенные кронштейны серии КНО-В

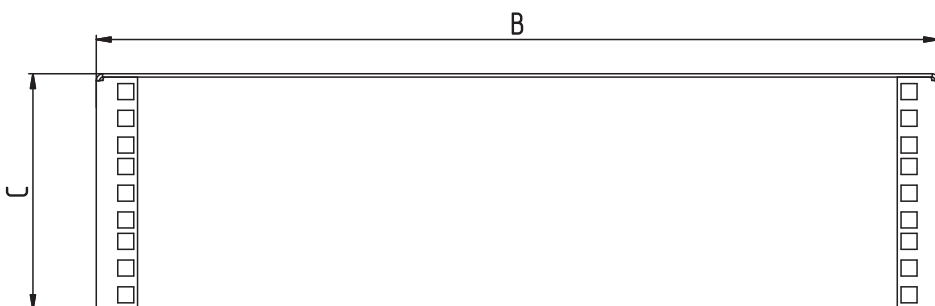
ВИД СПЕРЕДИ



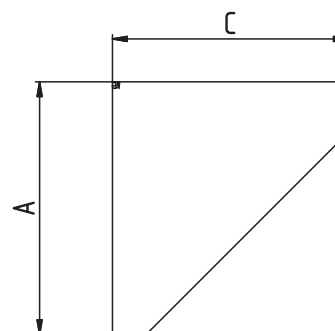
ОБЩИЙ ВИД



ВИД СВЕРХУ



ВИД СБОКУ



Настенный телекоммуникационный кронштейн серии КНО-В предназначен для компактного вертикального размещения активного и пассивного телекоммуникационного оборудования.

Конструкция кронштейна цельнометаллическая, не требует сборки. Задняя стенка имеет отверстия для крепления к стене. Вертикальная установка позволяет компактно разместить оборудование любой глубины.

Высота телекоммуникационных вертикальных кронштейнов серии КНО-В - 2U, 3U, 4U. Поставляется в оптовой упаковке по две штуки. Цвет - RAL 9005 (черный).

Производитель имеет право вносить изменения в конструкцию изделия без ухудшения его функциональных характеристик. Настенный кронштейн серии КНО-В выполнен в соответствии с требованиями стандарта IEC 60 297 "Конструкции механические серии 482,6 (19 дюймов)".

Модификация	КНО-В-2U	КНО-В-3U	КНО-В-4U
Высота (U)	2	3	4
Высота (мм) А	150		
Ширина (мм) В	500		
Глубина (мм) С	96	140	185
Масса (кг)	1.5	1.6	1.8