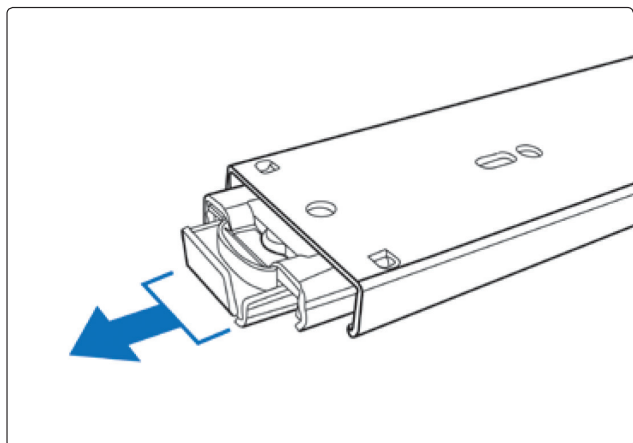
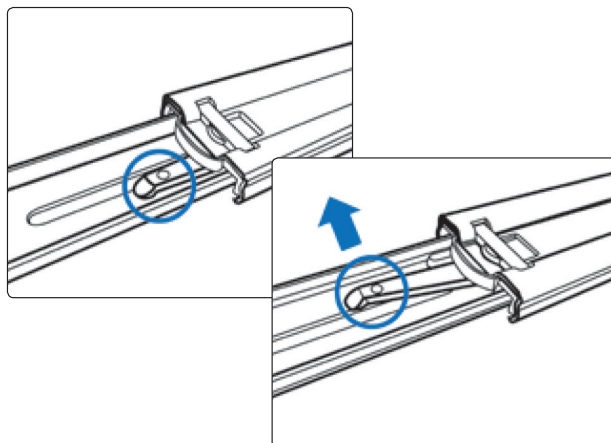


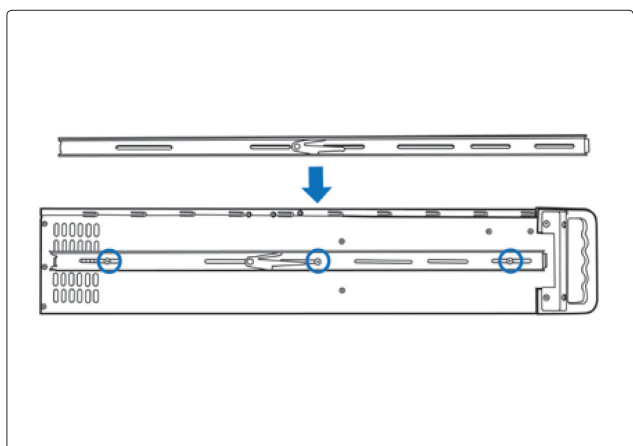
## Инструкция по установке



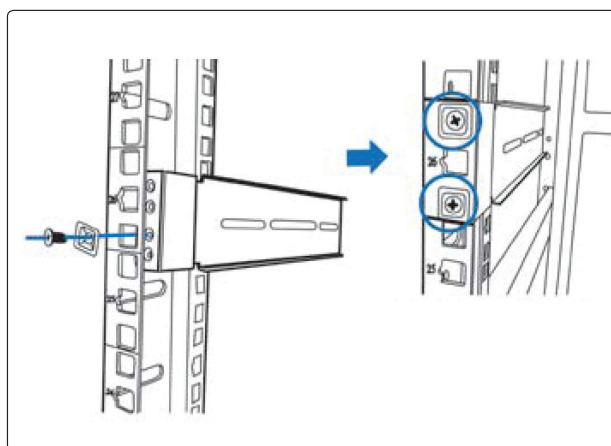
- 1** Выдвиньте направляющую на всю длину.



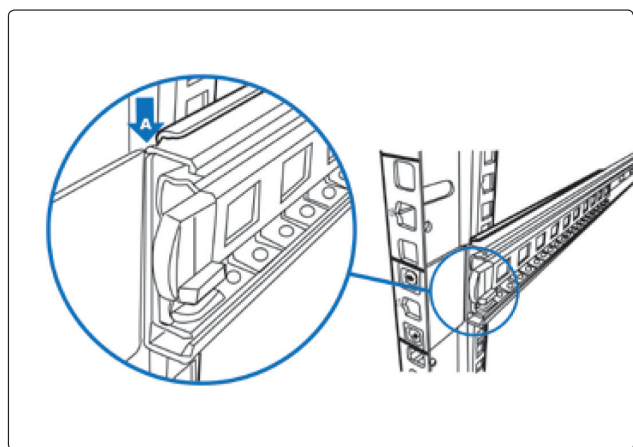
- 2** В конце центральной направляющей находится фиксирующий замок. Откройте его, сдвинув в сторону.



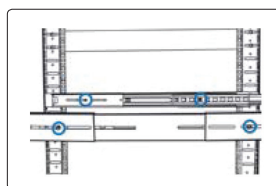
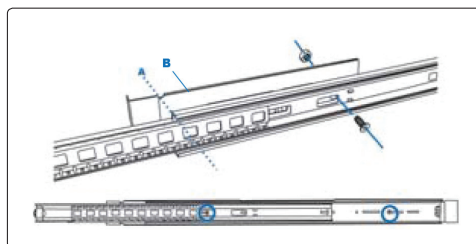
- 3** Снимите центральную направляющую и закрепите её на боковой стороне серверного корпуса используя крепежные винты из набора поставки.



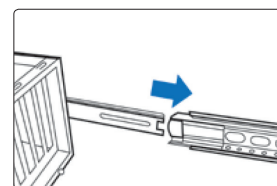
- 4** Закрепите L-образные кронштейны на переднюю и заднюю направляющие телекоммуникационного шкафа. Используйте квадратные фиксируемые гайки и винты из комплектации шкафа.



- 5** Выровняйте наружную направляющую с отступом L-образного кронштейна. Закрепите направляющую к кронштейнам при помощи винтов из комплекта поставки.



- 6** Повторите все этапы для другой стороны шкафа.



- 7** Установите серверный корпус с закрепленной центральной направляющей.